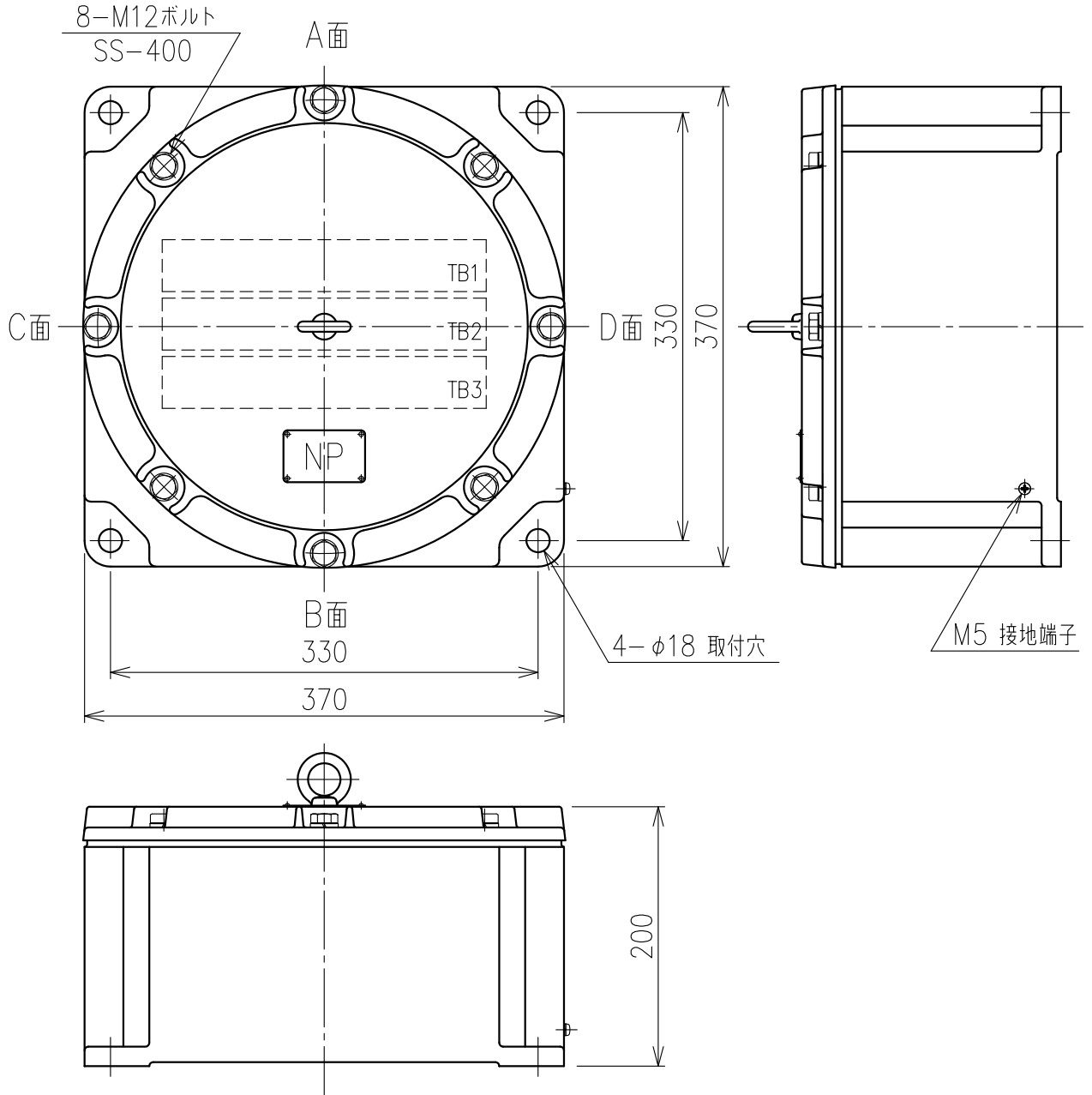
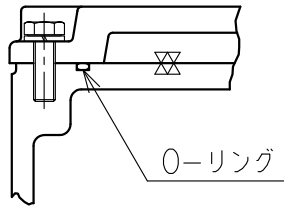


フランジ部詳細

耐圧防爆形防水形接続箱  
 型式 XW-60  
 防爆構造 d2G4



外部導線引込み器具最大取付個数(一つの面)

型式	16mm PF1/2"	22mm PF3/4"	28mm PF1"	36mm PF1-1/4"	42mm PF1-1/2"	54mm PF2"
XW-60	13	10	7	5	3	2

- 材質： 鑄鉄製
- 端子台定格： AC 500V 25A
- 最大端子取付数： 60P
- 質量： 約58kg
- 標準塗装色： 内外共 7.5BG 6/1.5

仕様は予告無しに変更する場合があります。Jul.07.2015