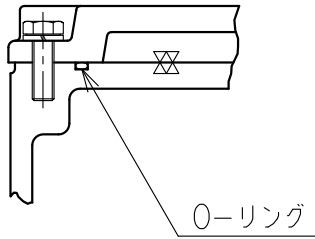
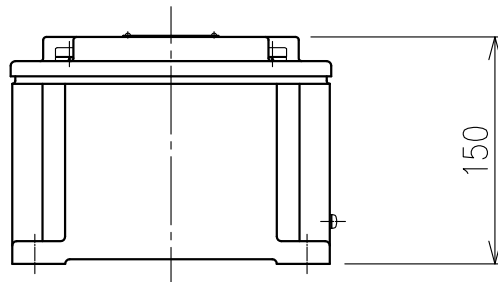
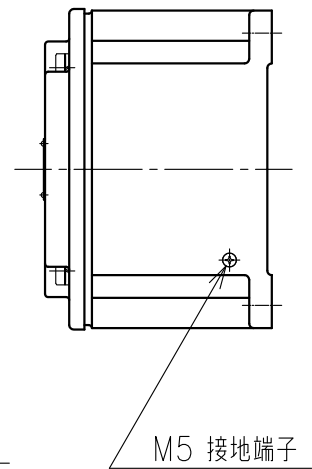
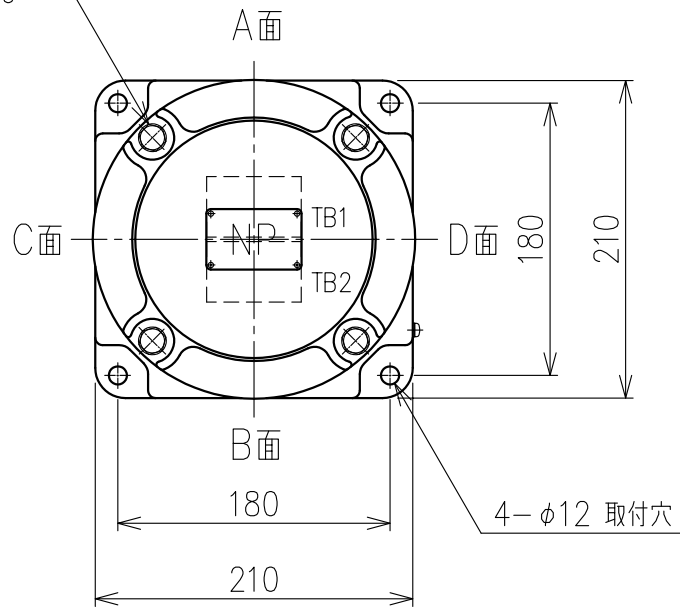


フランジ部詳細



耐圧防爆形防水形接続箱  
 型式 XW-10  
 防爆構造 d2G4

4-M10ボルト  
 SS-400



外部導線引込み器具最大取付個数(一つの面)

型式	16mm PF1/2"	22mm PF3/4"	28mm PF1"	36mm PF1-1/4"	42mm PF1-1/2"	54mm PF2"
XW-10	6	4	3	2	1	1

- 材質： 鋳鉄製
- 端子台定格： AC 500V 25A
- 最大端子取付数： 10P
- 質量： 約22kg
- 標準塗装色： 内外共 7.5BG 6/1.5

仕様は予告無しに変更する場合があります。Jul.07.2015