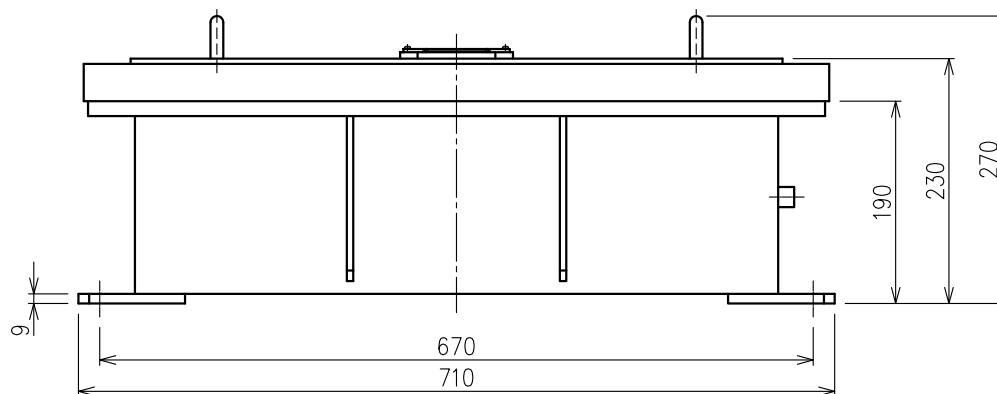
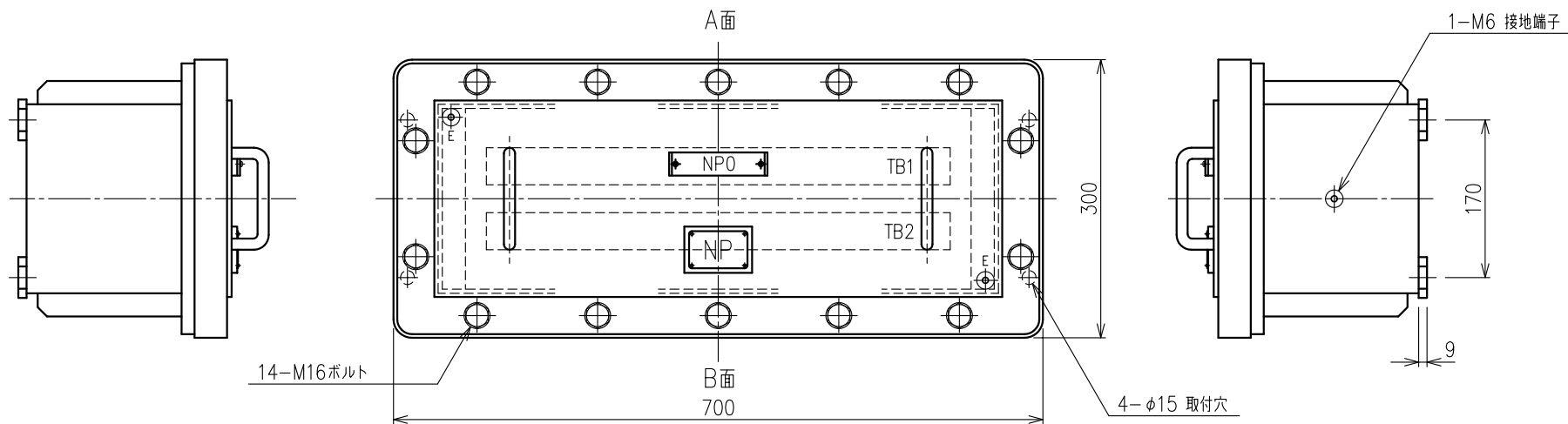


耐圧防爆形接続箱
 型式 XGW-80
 防爆構造 d2G4



外部導線引込み器具最大取付個数(一つの面)

型式	取付面	16mm PF1/2"	22mm PF3/4"	28mm PF1"	36mm PF1-1/4"	42mm PF1-1/2"	54mm PF2"
XGW-80	A面・B面	27	24	16	12	9	6

- 材質：銅板製
- 端子台定格：AC 500V 25A
- 最大端子取付数：80P
- 質量：約55kg
- 標準塗装色：内外共 7.5BG 6/1.5