

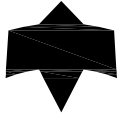
納入仕様書

品名 防爆パソコンシステム

工番

受注番号

防爆パソコン (EX5056-1)
防爆キーボード・マウス (GIMK250)



価値ある製品

株式会社 **中村電機製作所**
NAKAMURA ELECTRIC MFG. CO.,LTD.

承認	設計担当者

本社・工場 佐賀市 高木瀬西 六丁目 4番7号
九州営業所 〒849-0921 TEL佐賀 (0952) 30-8141 (代)
FAX佐賀 (0952) 30-8149

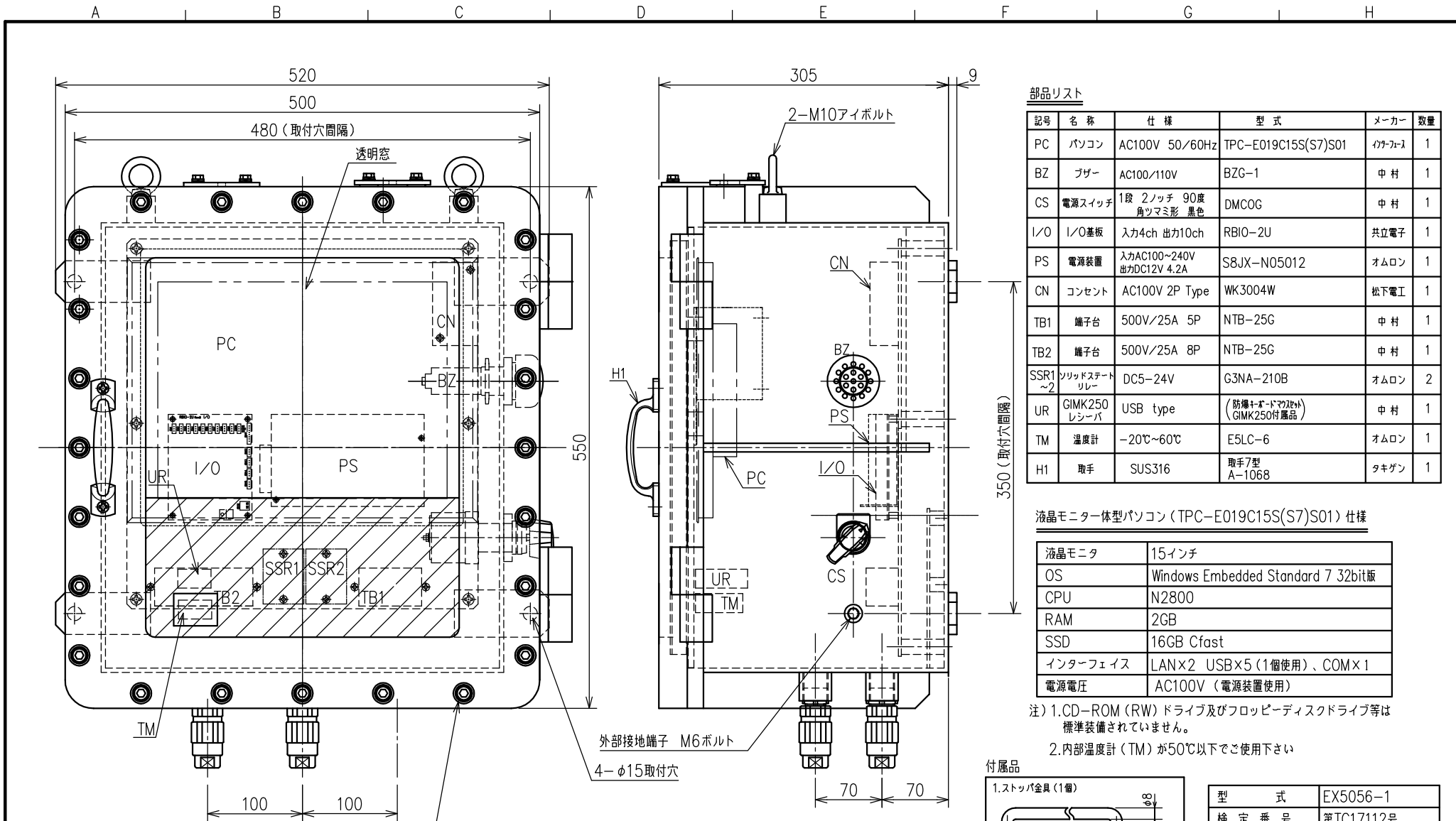
東京支店 東京都 品川区 西五反田 1-32-6 吉野屋ビル
〒141-0031 TEL東京 (03) 3490-4511 (代)
FAX東京 (03) 3490-4513

大阪支店 大阪市 北区 西天満 5-8-8 高橋ビル別館
〒530-0047 TEL大阪 (06) 6365-6121 (代)
FAX大阪 (06) 6365-6123

訂 正	防爆形電気品製作仕様書
--------	-------------

■ を この 〇/■ に適用しますので御確認下さい。尚、別途必要事項は御記入お願いします。

大別	項目	仕様	特殊仕様（指定事項）	
1. 構造		<input checked="" type="checkbox"/> 屋内 <input type="checkbox"/> 屋外 <input type="checkbox"/> 防水ケース <input checked="" type="checkbox"/> 壁掛 <input type="checkbox"/> 自立		
	2. 電源	動力回路 <input type="checkbox"/> AC200V 400Hz <input type="checkbox"/> DC V 制御回路 <input checked="" type="checkbox"/> AC100/110V 50/60Hz <input type="checkbox"/> DC 24V	<input checked="" type="checkbox"/> DC 12V	
3. 塗装	工程	<input checked="" type="checkbox"/> 中村標準		
	光沢	<input type="checkbox"/> 艶有 <input checked="" type="checkbox"/> 半艶有		
	盤	外面	<input checked="" type="checkbox"/> 7.5BG 6/1.5	
		内面	<input checked="" type="checkbox"/> 7.5BG 6/1.5	
	防水ケース	外面	<input type="checkbox"/> 7.5BG 6/1.5	
内面		<input type="checkbox"/> 7.5BG 6/1.5		
4. 配線色	動力回路	<input type="checkbox"/> 黄色		
	制御回路	<input checked="" type="checkbox"/> 交流回路 黄色	<input checked="" type="checkbox"/> 直流回路 青色	
		<input type="checkbox"/> 直流回路 黄色		
		<input type="checkbox"/> CT2次回路 黄色		
		<input checked="" type="checkbox"/> 接地線 緑色		
5. 配線材料	動力回路	<input type="checkbox"/> 1V		
	制御回路	<input checked="" type="checkbox"/> 1V1.25sq		
6. 銘板	材質	<input type="checkbox"/> アクリル	<input checked="" type="checkbox"/> ねりアクリル製地アクリル0.05（社内製作） （定格銘板及びON OFF 銘板）	
	地	<input type="checkbox"/> 白		
	枠	<input type="checkbox"/> 無		
	文字	<input type="checkbox"/> 丸ゴシック体 黒色		
	取付方法	<input type="checkbox"/> ビス止（M3） <input type="checkbox"/> リング締め	<input checked="" type="checkbox"/> 貼付け	
7. ワイヤーマーク	動力回路	<input type="checkbox"/> 無		
	制御回路	<input checked="" type="checkbox"/> 有		
	表示方法	<input checked="" type="checkbox"/>  本体内部		
8. 端末色別	表示方法	<input type="checkbox"/> ビニールキャップ		
	動力回路	<input type="checkbox"/> 有 R相-赤色 S相-白色 T相-青色		
	制御回路	<input type="checkbox"/> 無		
9. 圧着端子	形状	本体内部 <input type="checkbox"/> □型クランプ付の場合のみ Y型、その他は丸型	<input checked="" type="checkbox"/> 丸型絶縁スリーブ付	
		端子室内部 <input type="checkbox"/> 丸型絶縁スリーブ付		
10. 端子台	アクリルカバー	<input checked="" type="checkbox"/> 無		
11. ビス・ボルト類	表面締付	<input type="checkbox"/> SS-400 <input checked="" type="checkbox"/> SUS		
		<input type="checkbox"/> 熱帯処理品		
12. その他				



部品リスト

記号	名称	仕様	型式	メーカー	数量
PC	パソコン	AC100V 50/60Hz	TPC-E019C15S(S7)S01	イナカ-1	1
BZ	ブザー	AC100/110V	BZG-1	中村	1
CS	電源スイッチ	1段 2ノッチ 90度 黒色	DMCOG	中村	1
I/O	I/O基板	入力4ch 出力10ch	RBIO-2U	共立電子	1
PS	電源装置	入力AC100~240V 出力DC12V 4.2A	S8JX-N05012	オムロン	1
CN	コンセント	AC100V 2P Type	WK3004W	松下電工	1
TB1	端子台	500V/25A 5P	NTB-25G	中村	1
TB2	端子台	500V/25A 8P	NTB-25G	中村	1
SSR1	ソリッドステートリレー	DC5-24V	G3NA-210B	オムロン	2
UR	GIMK250 レシーバ	USB type	(防爆ホストアダプタ) (GIMK250付属品)	中村	1
TM	温度計	-20℃~60℃	E5LC-6	オムロン	1
H1	取手	SUS316	取手7型 A-1068	タキゲン	1

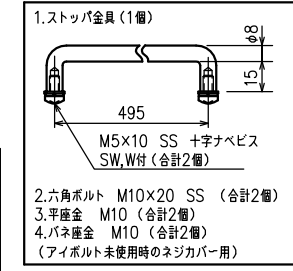
液晶モニター一体型パソコン(TPC-E019C15S(S7)S01)仕様

液晶モニタ	15インチ
OS	Windows Embedded Standard 7 32bit版
CPU	N2800
RAM	2GB
SSD	16GB Cfast
インターフェイス	LAN×2 USB×5(1個使用)、COM×1
電源電圧	AC100V(電源装置使用)

注) 1. CD-ROM (RW) ドライブ及びフロッピーディスクドライブ等は標準装備されていません。

2. 内部温度計 (TM) が 50℃ 以下でご利用下さい

付属品



- 1. ストップ金具 (1個)
- 2. 六角ボルト M10x20 SS (合計2個)
- 3. 平座金 M10 (合計2個)
- 4. パネ座金 M10 (合計2個) (アイボルト未使用時のネジカバー用)

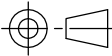

型式	EX5056-1
検定番号	第TC17112号
防爆構造	Exd II BT4
容器材質	鋼板製
塗装色	外面 5GY7/0.7 (半ツヤ)
(マンセル)	内面 5GY7/0.7 (半ツヤ)
重量	約90kg
数量	

出荷時のパソコン設定値

製造番号(定格銘板)	リレー名	1-サ名	管理者パスワード



項目		仕様
外形寸法		388 (W) × 42 (D) × 279 (H) mm (突起含まず)
質量		3.2kg
定格入力電圧		DC+7V~DC+27V
絶対最大定格		DC+6V~DC+36V
使用環境条件		周囲温度 0~50℃ 湿度 10%~85% (非結露)
CPU	プロセッサ	Intel Atom N2800
	動作周波数	1.86GB
BIOS		Phoenix SecureCore Tiano (TM)
OS		Windows Embedded Standard7 32bit版
起動デバイス		CFast 16GB
補助デバイス		CFast 16GB
チップセット		Intel NM10 Express Chipset
メモリ	容量	2GB
	対応メモリ	DDR3-SDRAM DDR3-1066
グラフィックス	コントローラ	CPU内蔵
	ビデオメモリ	メインメモリの一部を使用
インターフェース	グラフィックス ボード	15インチ液晶 最大画面サイズ 304.1 (H) × 228.1 (V) mm 画素数 1024×768、アスペクト比 4:3、方式 TFTカラー液晶 視野角 左右: ±80° (TYP) / 上: +80° (TYP) / 下: +80° (TYP) 表示色 最大1619万色 RGB各8ビット 輝度 315cd/m ² (TYP) コントラスト比 1:800 (TYP) バックライト寿命 50,000h以上 (25℃の環境で初期から50%低下するまで)
	シリアルポート	1ポートRS-232C (16550互換、9ピンD-subコネクタ (オス))
		1ポートRS-485 (422) (15ピンD-subコネクタ (メス))
		17LE-13150-27 (D4BB) A (第一電子工業製) (相当品) (適合ねじサイズ M3)
	USB	SeriesAコネクタ×5ポート USB Rev2.0/1.1準拠 (最大供給電流 1A (1ポートあたり)) EHCI (Enhanced Host Controller Interface) / UHCI (Universal Host Controller Interface)
	サウンド	ライン出力 ステレオφ3.5ミニジャック1ポート ライン入力 ステレオφ3.5ミニジャック1ポート マイク入力 (モノラルミニジャック) コントローラ: ALC898-GR (Realtek製) (相当品)
Ethernet	2ポート 1000BASE-T/100BASE-TX/10BASE-T, RJ-45モジュラソケット) コントローラ: WG82574 (Intel製)	
カレンダー時計バックアップ		大容量 (10年程度保持) 電池搭載 BR-1/2AA (パナソニック製)
RTC		精度: 月差1分以内
リチウム電池		バックアップ保持有効期間: 約3年
供給電源		DC12V
消費電力 (DC+16V時)		ディスプレイの輝度100% 18.2W (TYP) (TYP値はOSを起動させた状態での測定値)
LED		電源表示LED×1, IDEデバイスアクセスLED×1

						SCALE 尺度	・ :	TITLE 名称
					APPROVED 承認 武藤	DESIGNED 設計 武藤	内部インターフェイスの基本仕様 TPC-E019C15S (S7) S01	
					H25.10.09	H25.10.09		
◇								
◇								
◇								
①	H26.06.17	武藤	武藤	「32bit版OS対応」追記				DWG.No. 図番
REV. 改訂	DATE 日付	DWN. 氏名	APP. 承認	DESCRIPTION 内容	 NAKAMURA ELECTRIC MFG. CO., LTD.			DWG.No. 図番 G,423978
								REV. ①

■内蔵パソコン使用時の注意事項 <重要>

1. 内蔵パソコンの OS は、Windows Embedded Standard7 です。

OS 特有の機能に EWF(Enhanced Write Filter)があります。

これは組み込みデバイスでは、急な電源断に対しても機能が失われないシステム設計を要求されたり、ハードウェアの制約上ディスクへの書き込みを抑制する必要があります。

これらは Windows 7 の機能だけでは実現できません。

EWF は組み込みデバイスにおけるこのようなニーズに対して提供されている機能です。

2. 本製品の初期設定は以下のようになっています。

- ・ドライブ C : EWF 有効 ((書き込みが抑制されています))
- ・ドライブ C 以外 : EWF 無効

ドライブ C は EWF 有効となっているため、強制電源 OFF やシャットダウン操作を実行すると、書き込み内容を保持している RAM の内容が消去します。例えばパソコン設定時に C ドライブにインストールの必要がある周辺機器用ドライバソフトがある場合は、シャットダウン操作が行われた後は、ドライバソフトも消えてしまいます。

3. EWF の設定の変更方法

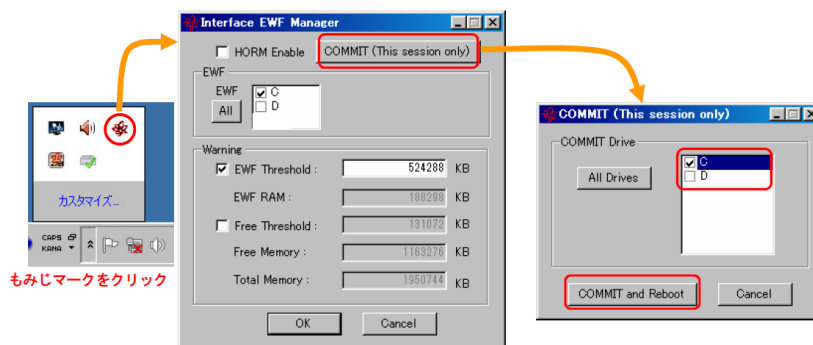
ドライブ C へ設定をさせるためには、次の 2 つの方法があります。

3.1 ドライブ C の EWF を一時的に無効にして、ドライブ C に設定する。

この場合、再起動後、再度ドライバソフト等のインストールの必要が生じた場合は、その都度必要です。

・手順

- ①パソコンタスクバーの「Interface EWF Manager」(もみじマーク) をクリックして起動します。「COMMIT(This session only)」をクリックします。「COMMIT Drive」の箇所に起動メディアへの反映を行うドライブにチェックを付けて、「COMMIT and Reboot」をクリックします。
- ②システムの再起動が発生して、書き込み内容を保持している RAM の内容が起動メディアへ反映されます。COMMIT機能有効時は、シャットダウン中に、絶対に強制電源OFFをしないでください。再起動が完了してWindowsが起動するのを待って、電源をOFFにしてください。



3.2 ドライブ C の EWF を永久に無効にする。

この場合、通常の Windows と同じように動作します。

この状態でのパソコンの使用に対して支障はありませんが、上記 1 に記載の機能は停止します。

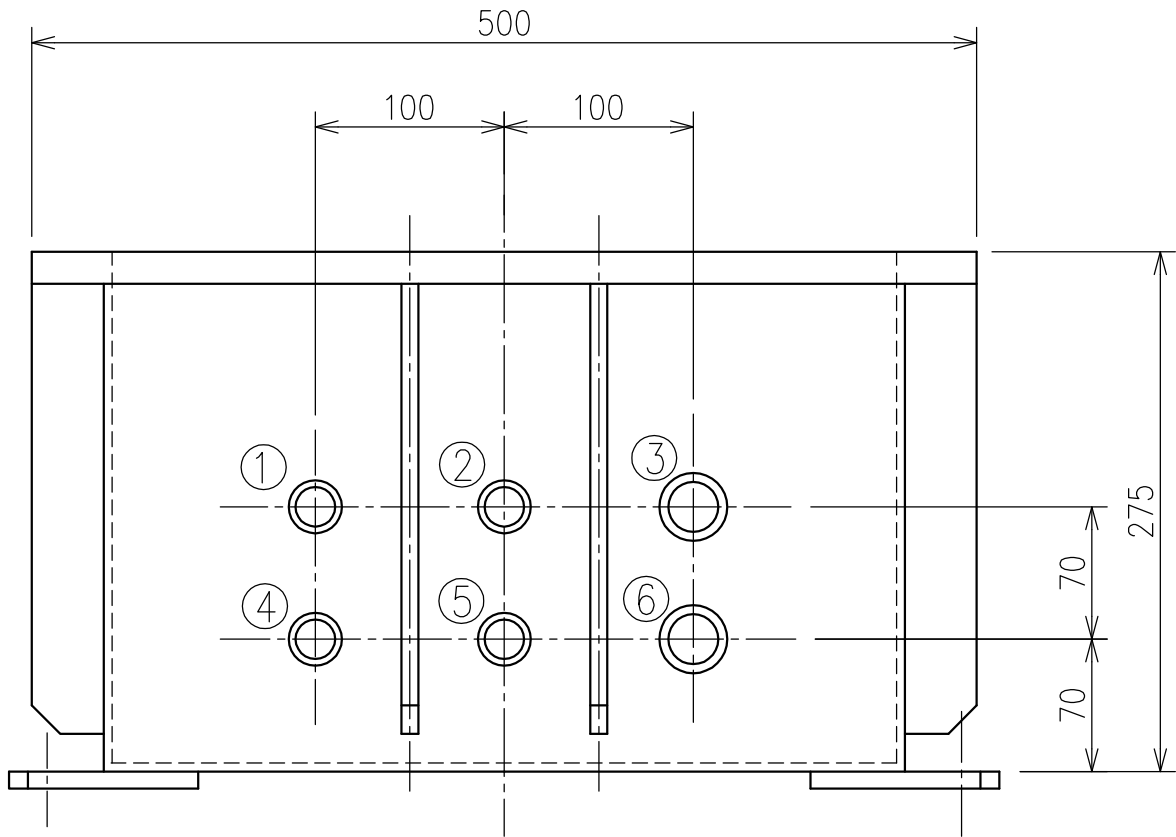
・手順

- ①パソコンタスクバーの「Interface EWF Manager」(もみじマーク) をクリックして起動します。「EWF」の C のチェック(✓)を外します。
- ②一番下の「OK」を押します。再起動後書き込みに必要なソフトのインストールを行ってください。

・詳細は、SOFTWARE USER'S GUIDE Intel Atom N2800 搭載シリーズ Windows Embedded Standard 7 構築ガイドでご確認ください。

・リカバリーディスクによる OS の再セットアップ実行時には、初期設定に戻りますので、必要に応じて EWF の再設定を実施してください。

以上

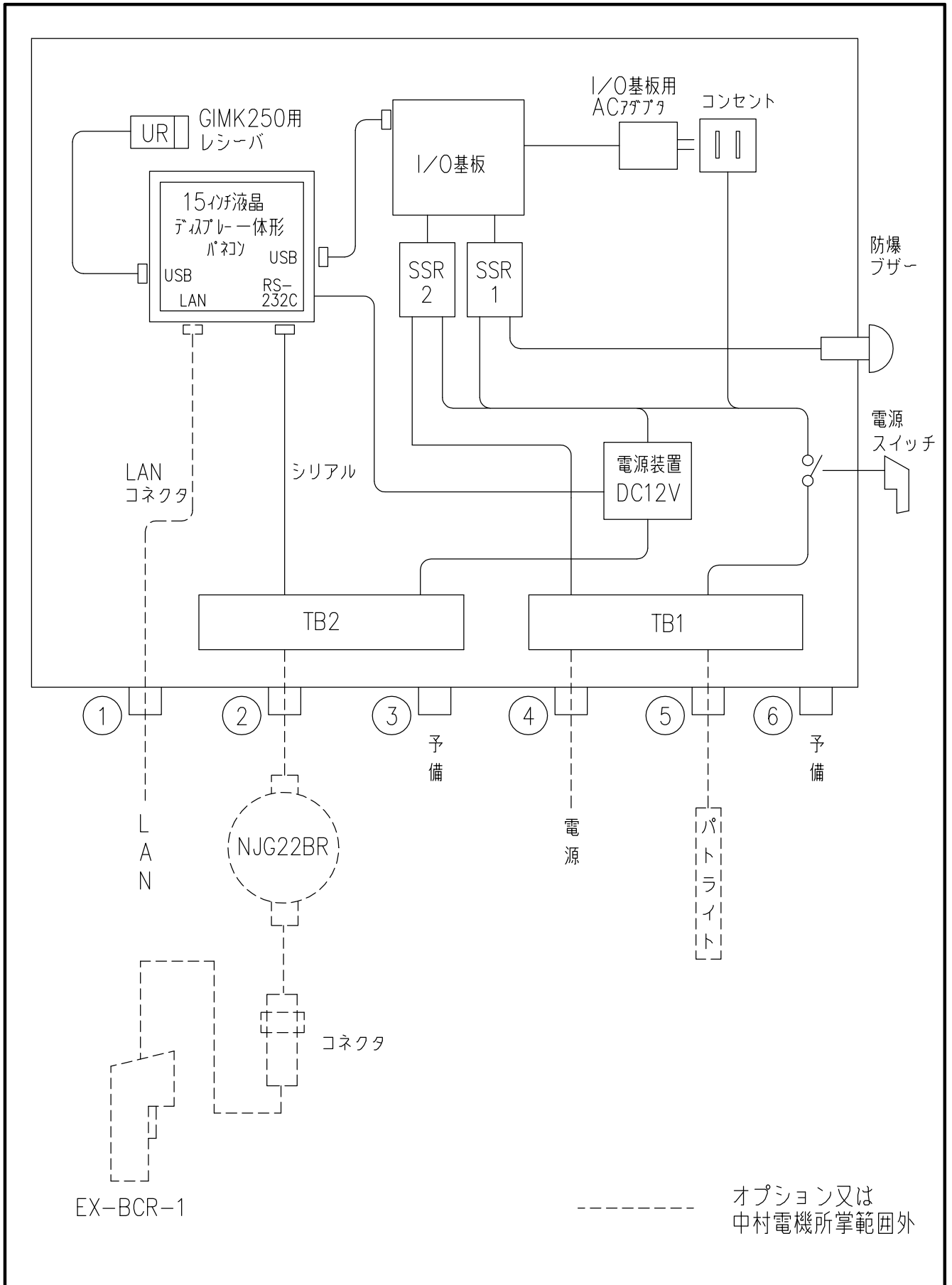


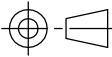

ソケット詳細図

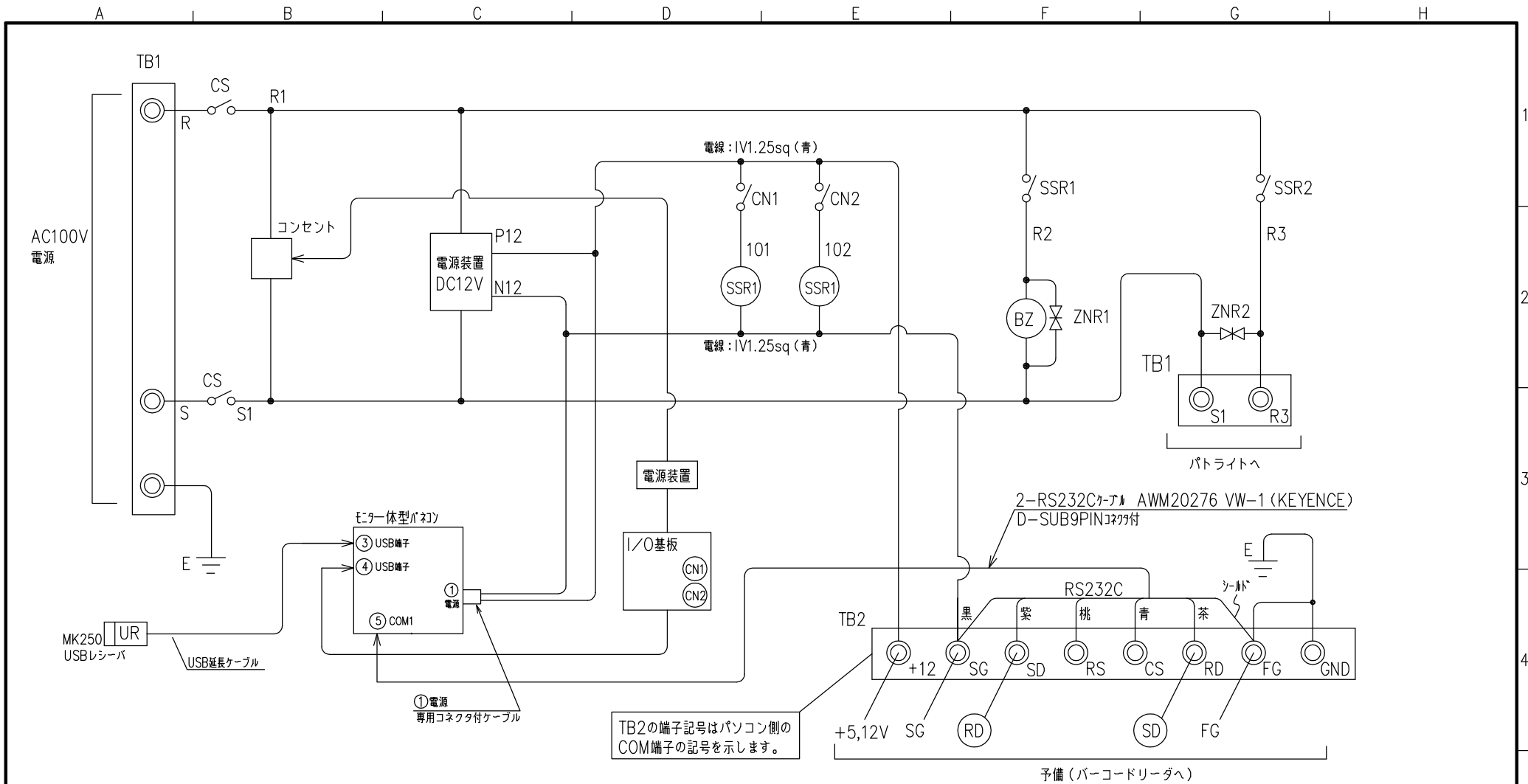
番号	ネジサイズ	保護管ソケット	適用ケーブル	用途
1	PF1/2	GETV09-A007	カテゴリー5 φ5.5	LAN
2	PF1/2	GETV10-A110	RMCU-2SBX φ8.4	バーコード ※1
3	PF3/4	-	ブラインドプラグ (NLG22) 付き	予備(将来RS232C用)
4	PF1/2	GETV10-A111	CVV2sq×2C φ10.5	パトライト
5	PF1/2	GETV10-A111	CV2sq×2C φ10.5	電源
6	PF3/4	-	ブラインドプラグ (NLG22) 付き	予備

※1: NJG-22BRとパソコン間の配線は電圧降下防止の為、電源線は2芯ダブルをご使用下さい。
(+電圧は灰と赤、SGは茶と白を推奨します。)

						SCALE	TITLE 名称	
						APPROVED 承認		DESIGNED 設計
					陣内	武藤		ソケット配置図
					H18.12.20	H18.12.20		
REV. 改訂	DATE 日付	DWN. 氏名	APP. 承認	DESCRIPTION 内容			DWG.No. 図番 G,423868	
							REV. 	



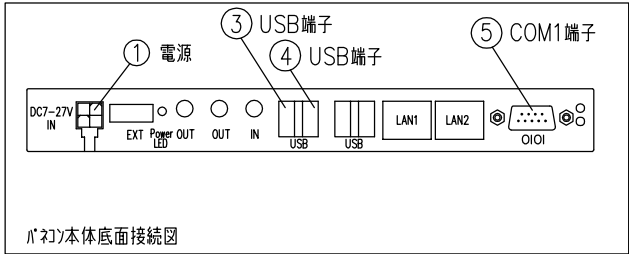
◇					 APPROVED 承認 武藤 H25.10.24	SCALE 尺度 : DESIGNED 設計 武藤 H25.10.24	TITLE 名称 接続系統図 Windows Embedded Standard 7 対応品
◇							
◇							
◇							
◇							
REV. 改訂	DATE 日付	DWN. 氏名	APP. 承認	DESCRIPTION 内容	 NAKAMURA ELECTRIC MFG. CO., LTD.		DWG.No. 図番 G,411846



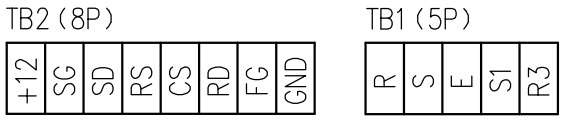
TB2の端子記号はパソコン側のCOM端子の記号を示します。

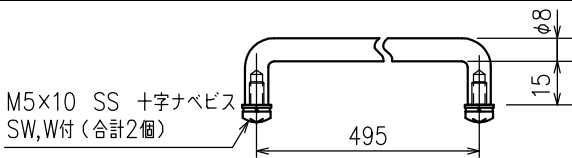
注意事項
 バーコードリーダのSDは防爆パソコンTB2のRDに接続して下さい。
 バーコードリーダのRDは防爆パソコンTB2のSDに接続して下さい。


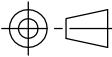


- ・電線：P12,N12,101,102 (DC12V) はIV1.25sq (青)
- ・圧着端子：青色被覆付き
- ・指示なき電線はIV1.25sq (黄) 圧着端子：黄色被覆付き
- ・ZNR1,ZNR2 : TNR-7V201K



端子配列図



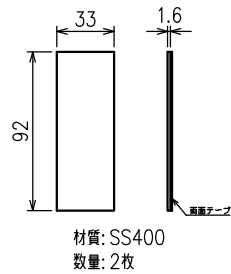
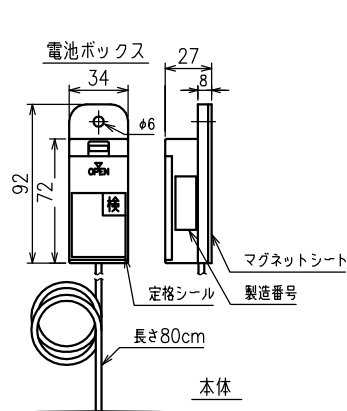
No.	品名	荷姿	数量/台
1	内蔵パソコン用 (1) 製品仕様書・保証書 (2) リカバリーディスク	<div style="display: flex; justify-content: space-around;"> <div style="border: 1px dashed black; border-radius: 50%; padding: 10px; text-align: center;"> CD-R FAコンピュータ TPC-E019C15S (S7) S01 製品仕様書 </div> <div style="border: 1px dashed black; border-radius: 50%; padding: 10px; text-align: center;"> DVD-R FAコンピュータ TPC-E019C15S (S7) S01 リカバリーディスク </div> </div>	2枚
2	I/O基板用 コネクタ付ケーブル 6本入り	ビニール袋入り <div style="border: 1px solid black; padding: 5px; display: inline-block;"> ビニール袋 </div>	1袋
3	I/O基板用 製品仕様書・ドライバー	CD-R <div style="border: 1px dashed black; border-radius: 50%; padding: 10px; text-align: center;"> I/O基板 RBIO-2U 製品仕様書 ドライバー </div>	1枚
4	ストッパ金具		1個
5	その他	(防爆パソコン本体ケース・カバー締付け用) 六角棒レンチ SS M10用 (対辺8)	1個
		(アイボルト未使用時のネジカバー用) 六角ボルト M10x20 SUS	2個
		平座金 M10 SUS	2個
		バネ座金 M10 SUS	2個

						SCALE 尺度 :	TITLE 名称 付属品詳細図 Windows Embedded Standard 7 対応品	
					APPROVED 承認	DESIGNED 設計		
					武藤	武藤		
					H25.12.05	H25.12.05		
REV. 改訂	DATE 日付	DWN. 氏名	APP. 承認	DESCRIPTION 内容			DWG.No. 図番 G,423984	
							REV. 	

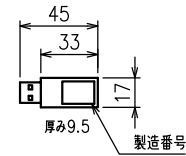
品名	本安キーボード(ワイヤレス)
型式	GIKEY-2
防爆構造	ia2G3
検定合格番号	第T65483号
使用乾電池	単3アルカリ乾電池(LR6)×2本
電池寿命目安	約1年
無線方式	2.4GHz電波方式
使用周囲温度	0℃~40℃
材質/色	ABS樹脂/黒
質量	本体 約490g 電池ボックス 約130g
キー配列	107キー日本語レイアウト
対応機種	各社DOS/Vパソコン
対応OS	Windows 7, Vista, XP
付属品	シャワーキャップ型カバー

本安キーボード

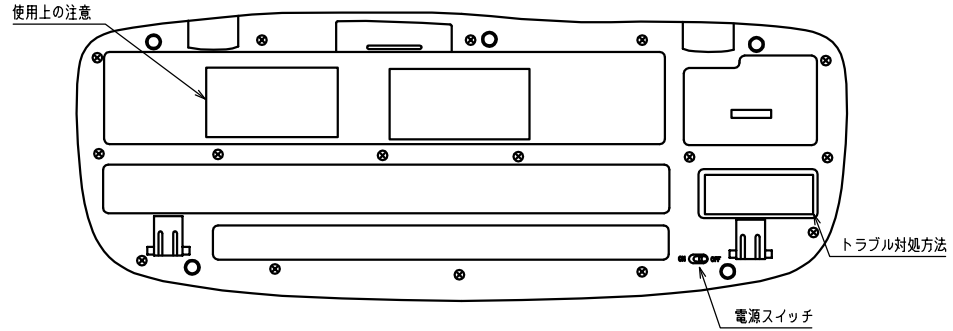
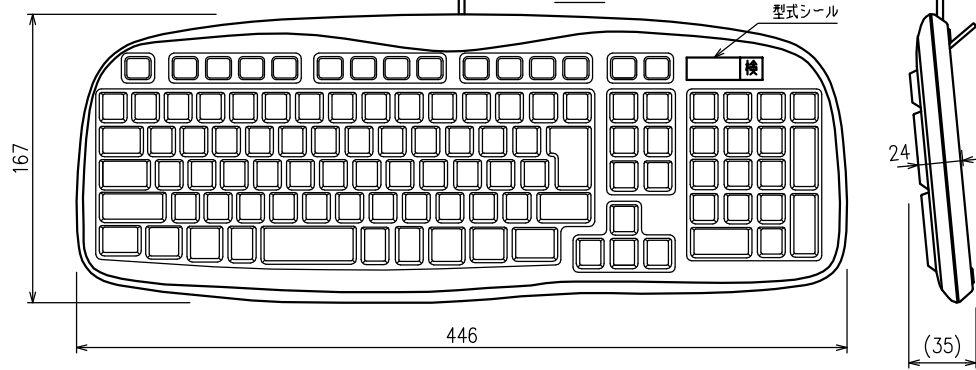
電池ボックス取付板



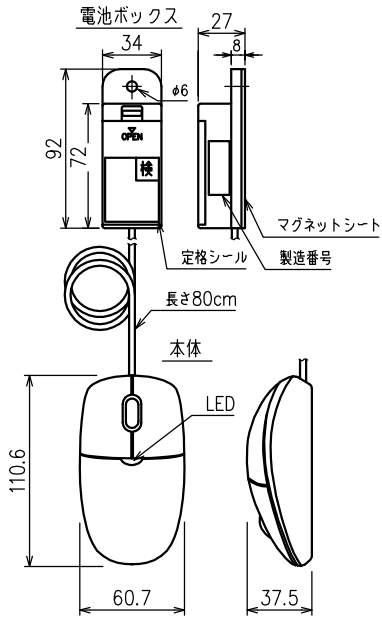
USBレシーバー



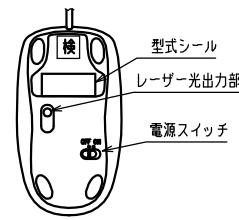
品名	USBレシーバー
無線方式	2.4GHz電波方式
使用周囲温度	0℃~40℃
材質/色	ABS樹脂/黒
質量	約9g
接続I/F	USB
対応機種	各社DOS/Vパソコン
対応OS	Windows 7, Vista, XP



本安マウス



品名	本安マウス(ワイヤレス)
型式	GIMA-2
防爆構造	ia2G3
検定合格番号	第T65483号
使用乾電池	単3アルカリ乾電池(LR6)×2本
電池寿命目安	約5ヶ月
無線方式	2.4GHz電波方式
使用周囲温度	0℃~40℃
材質/色	ABS樹脂/黒
質量	本体 約70g 電池ボックス 約130g
ワイヤ方式	オプティカル
対応機種	各社DOS/Vパソコン
対応OS	Windows 7, Vista, XP



REV.	DATE	DWN.	APP.	DESCRIPTION
改訂	日付	氏名	承認	内容

APPROVED 承認	DESIGNED 設計
陣内	納富
H23.04.14	H23.04.14



TITLE 名称	本安キーボード/マウス
	GIMK250 外形図

DWG.No. 図番	G,320487
------------	----------

REV.	SCALE
◇	尺度