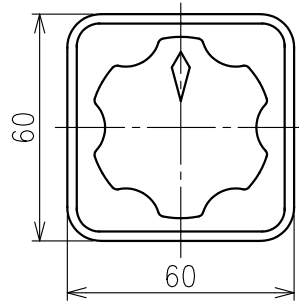
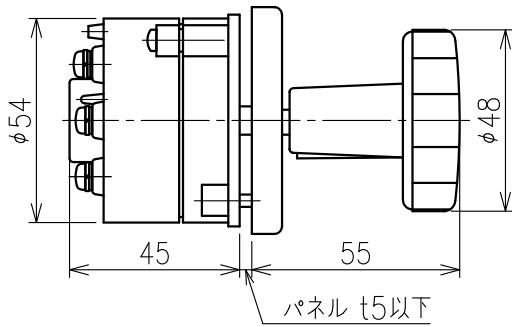
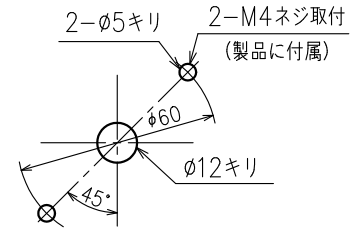


交流電流計用切替スイッチ SP-A SP-A1 (定格絶縁電圧500V 定格通電電流5A)

外形寸法図

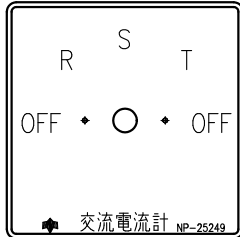


パネルカット

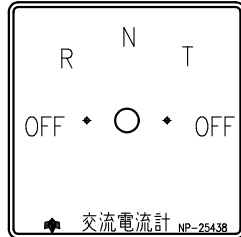


銘板 (アルミ製)

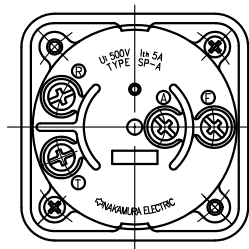
SP-A (NP-25249)



SP-A1 (NP-25438)



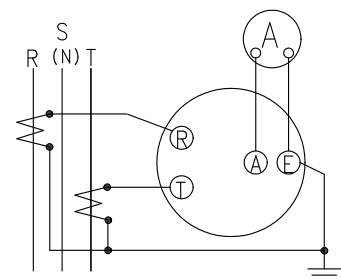
裏面端子配列図



外部結線方式

SP-A (三相3線 2CT式)

SP-A1 (単相3線 2CT式)

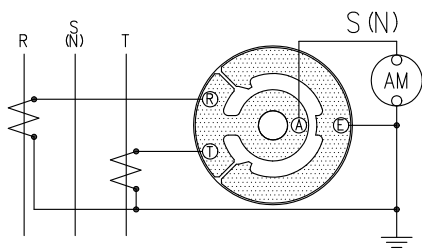
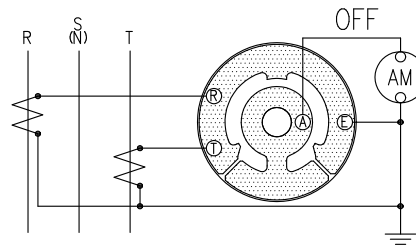
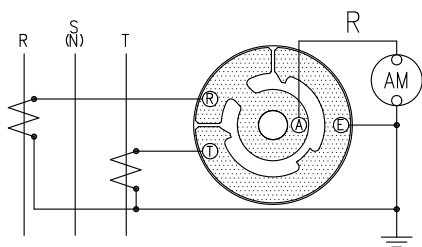
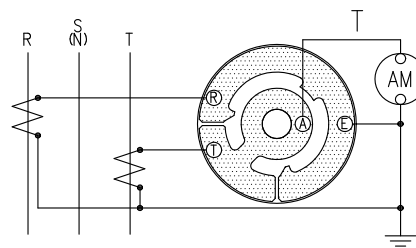
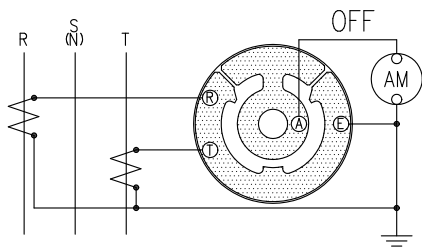


動作説明

裏面端子ネジと導通した(固定)ターミナルに、ハンドルの動きと同期したドラム上に配された2枚の可動接触片が摺動しながら接触することにより、電流計測定に必要な相切り替えを行うことができます。

Ⓡ他 ターミナル (裏面端子と導通)

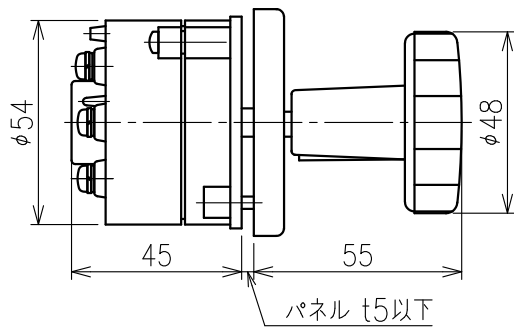
可動接触片



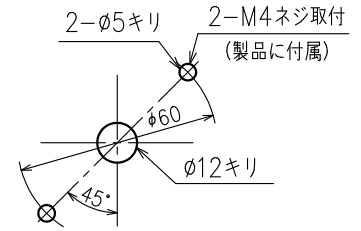
<計器用変流器CTの役目>
 三相回路の大電流を計器に必要な電流 (5A又は1A) に変換させるものです。
 一次側と二次側電流が絶縁されている為、計器を保護する役目があります。

交流電圧計用切替スイッチ SP-V SP-V1 (定格絶縁電圧500V, 定格通電電流5A)

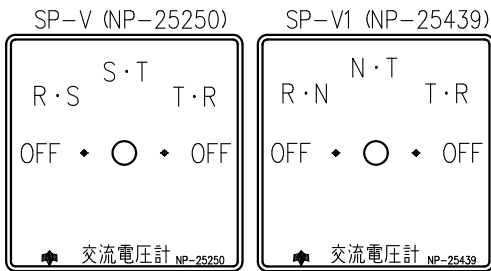
外形寸法図



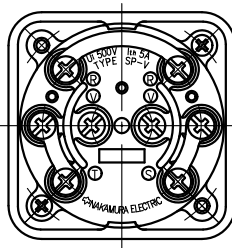
パネルカット



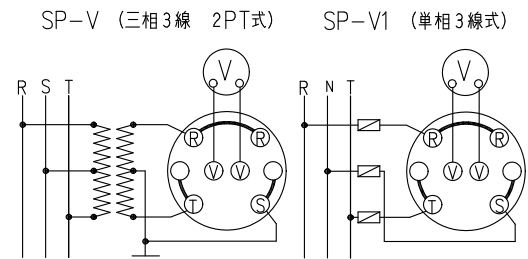
銘板 (アルミ製)



裏面端子配列図



外部結線方式

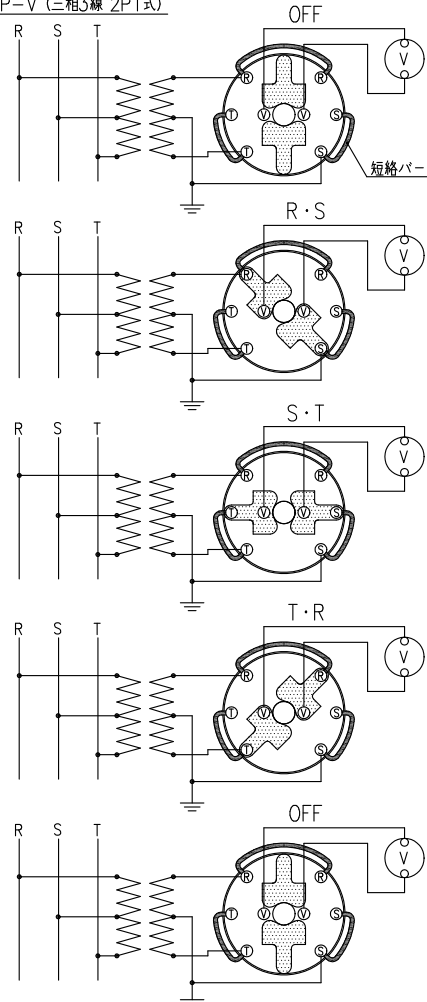


注意! : 電圧計切替スイッチを使用される場合は回路保護の為、PT又はヒューズを使用されることを推奨致します。

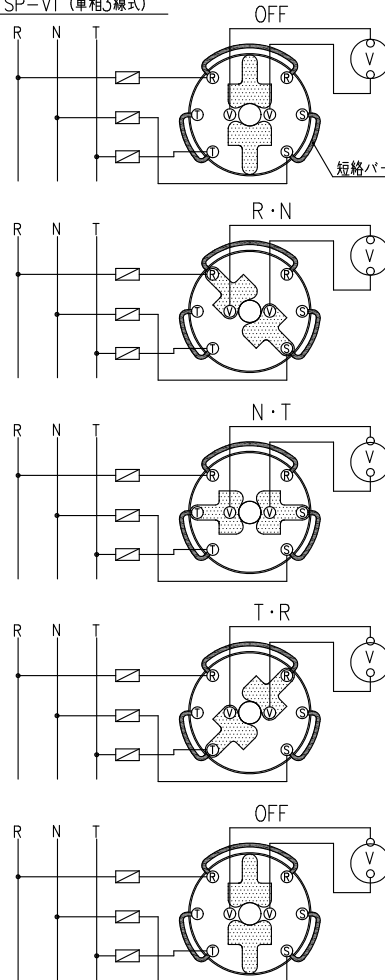
動作説明

裏面端子ネジと導通した(固定)ターミナルに、ハンドルの動きと同期したドラム上に配された2枚の可動接触片が摺動しながら接触することにより、電圧計測定に必要な切り替えを行うことができます。

SP-V (三相3線 2PT式)



SP-V1 (単相3線式)



Ⓡ他 ターミナル (裏面端子と導通)
 可動接触片

<計器用変圧器PTの役目>

三相回路の電圧を降下(110V等に)させて扱い易い電圧に下げるものですが、一次側と二次側が絶縁されている為、SP操作時に、三相回路側又はSP側の回路を保護する役目があります。

<ヒューズの役目>

単相3線は、中性線が欠相すると、過大な電圧が掛かる為、電圧耐量の低い機器を保護する目的で、ヒューズで保護します。