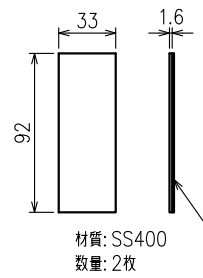
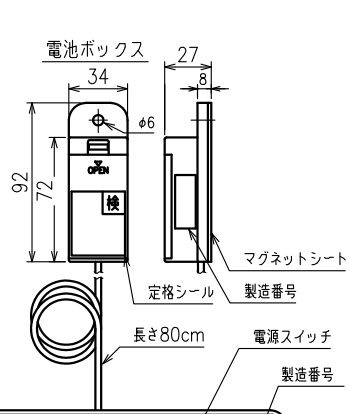


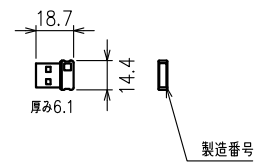
品名	本安キーボード(ワイヤレス)
型式	GKEY270
防爆構造	ia2G3
検定合格番号	第T68493号
使用乾電池	単3アルカリ乾電池×2本 (LR6 パナソニック株式会社)
電池寿命目安	約2年
無線方式	2.4GHz電波方式
使用周囲温度	0℃~40℃
材質/色	ABS樹脂 / 黒
質量	本体 約470g 電池ボックス 約130g
キーアクト	108キー日本語レイアウト
対応機種	各社DOS/Vパソコン
対応OS	Windows 10, 8, 7, Vista, XP
付属品	シャワーキャップ型カバー

本安キーボード

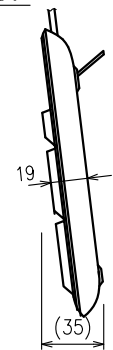
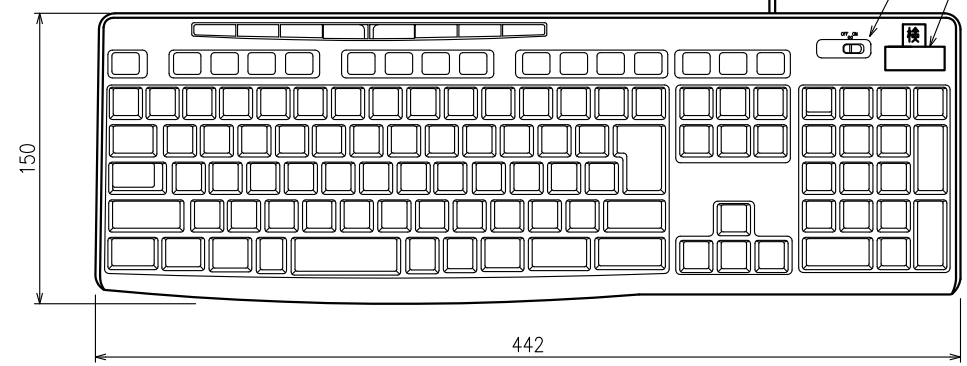
電池ボックス取付板



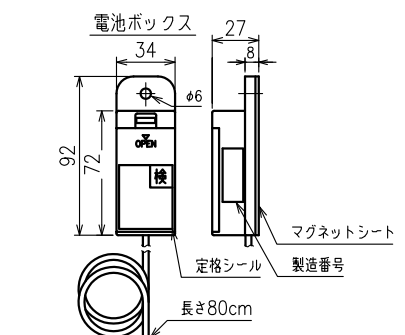
USBレシーバー



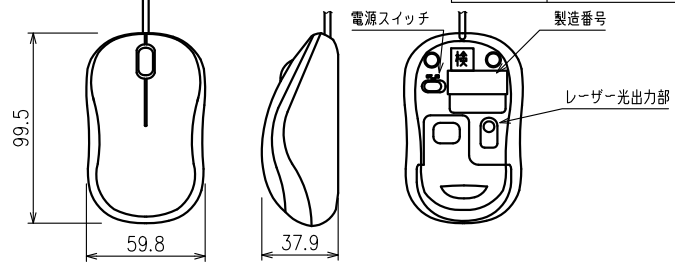
品名	USBレシーバー
無線方式	2.4GHz電波方式
使用周囲温度	0℃~40℃
材質/色	ABS樹脂 / 黒
質量	約5g
接続I/F	USB
対応機種	各社DOS/Vパソコン
対応OS	Windows 10, 8, 7, Vista, XP



本安マウス



品名	本安マウス(ワイヤレス)
型式	GMA270
防爆構造	ia2G3
検定合格番号	第T68493号
使用乾電池	単3アルカリ乾電池×2本 (LR6 パナソニック株式会社)
電池寿命目安	約1年
無線方式	2.4GHz電波方式
使用周囲温度	0℃~40℃
材質/色	ABS樹脂 / 黒
質量	本体 約52g 電池ボックス 約130g
ビーム方式	オプティカル
対応機種	各社DOS/Vパソコン
対応OS	Windows 10, 8, 7, Vista, XP



REV. 改訂	DATE 日付	DWN. 氏名	APP. 承認	DESCRIPTION 内容
H27.12.14	西村 武藤	OS追加	武藤	
H27.10.01	西村 武藤	製造番号追記	西村	

APPROVED 承認	DESIGNED 設計
武藤	西村
H27.04.06	H27.04.06



TITLE 名称	DWG.No. 図番
本安キーボード/マウス GIMK270 外形図	G,321146

REV.	SCALE 尺度
2	:

