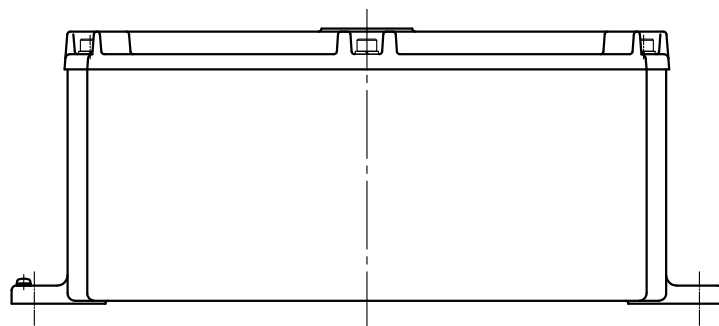
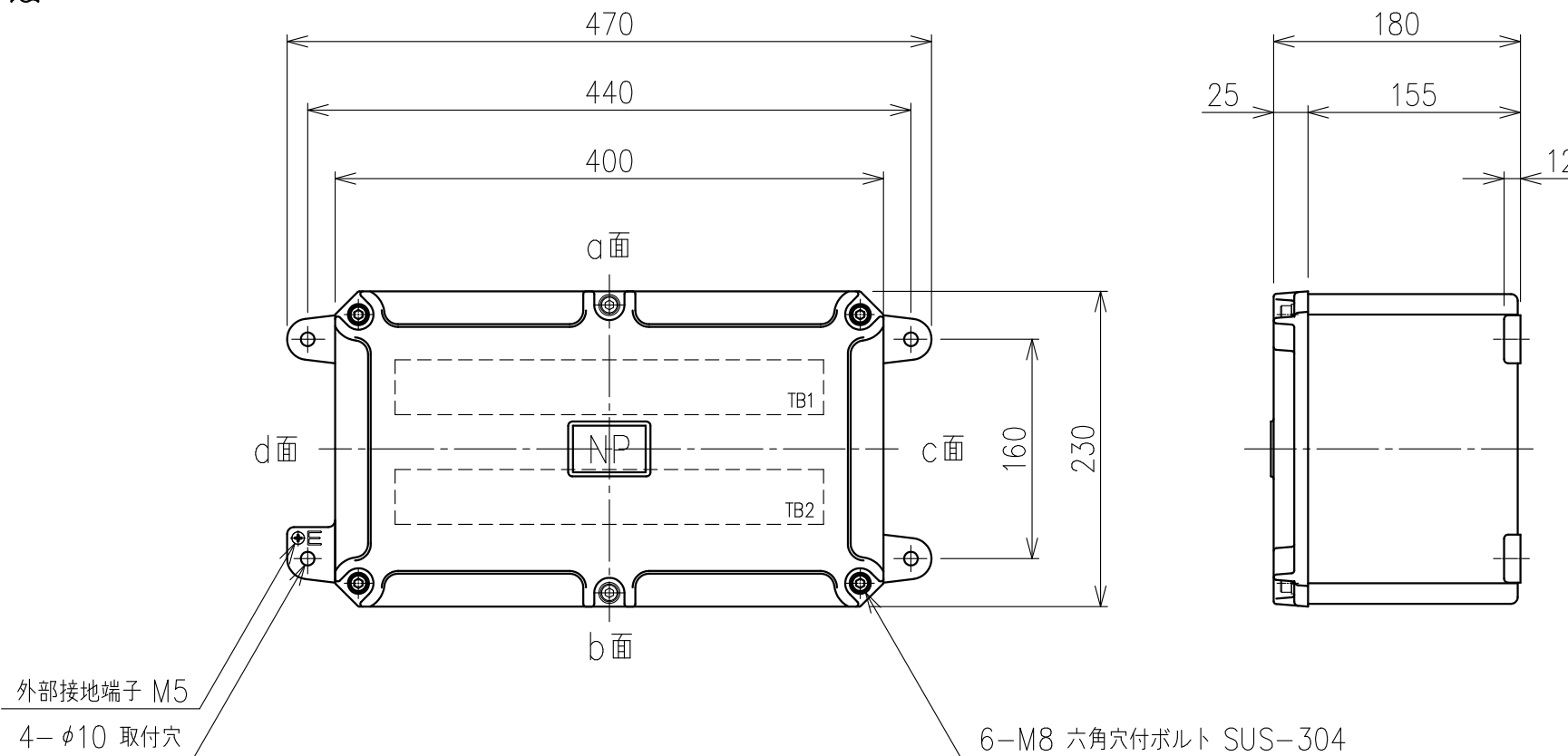
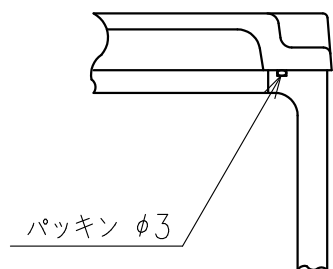


耐圧防爆構造アルミ接続箱  
型式 XGW-50NS  
防爆構造 ExdIIBT4

接合部 詳細図



- 材質：アルミニウム合金鋳物
- 端子台定格：AC 500V 25A
- 最大端子取付数：50P
- 質量：14kg
- 標準塗装色：7.5BG 6/1.5(外面のみ)