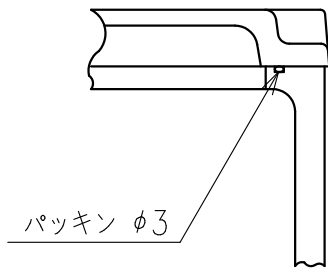
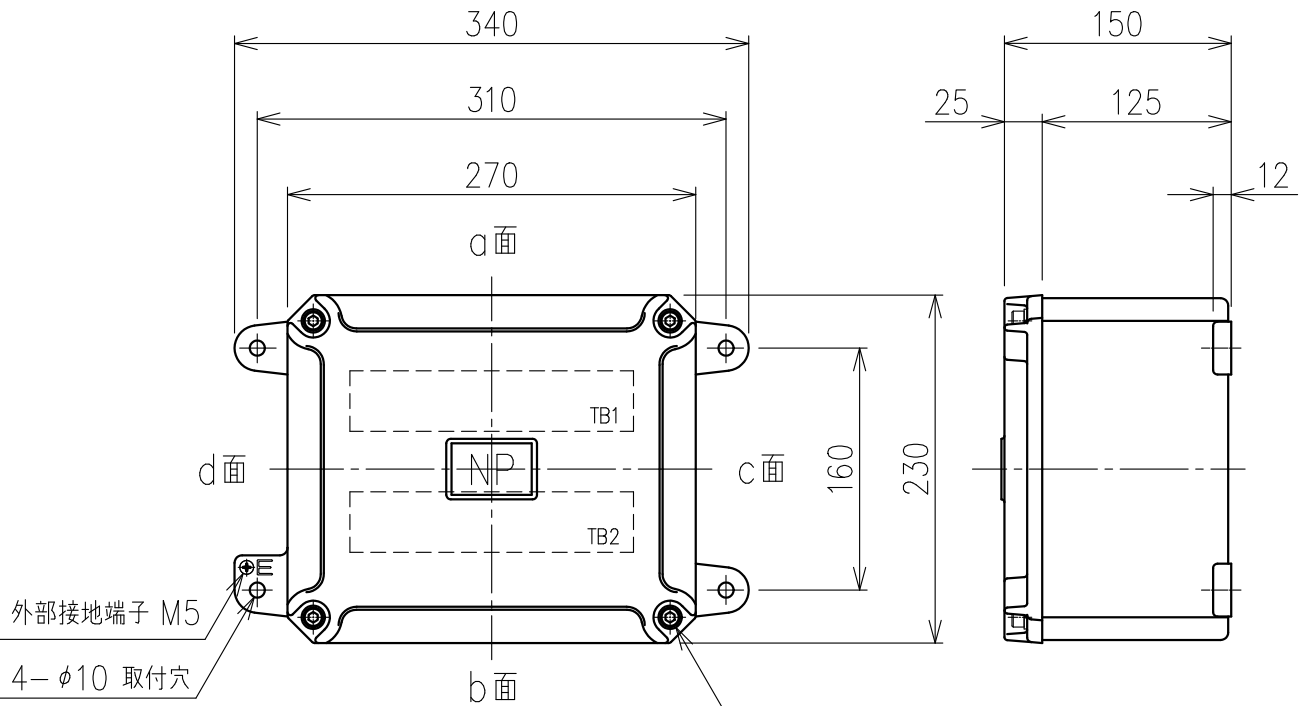


接合部 詳細図



耐圧防爆構造アルミ接続箱
型式 XGW-30NS
防爆構造 ExdⅡBT4



外部接地端子 M5

4-φ10 取付穴

4-M8 六角穴付ボルト SUS-304

- 材質：アルミニウム合金鋳物
- 端子台定格：AC 500V 25A
- 最大端子取付数：30P
- 質量：約9kg
- 標準塗装色：7.5BG 6/1.5(外面のみ)