

お客様各位

平成28年4月吉日

株式会社 中村電機製作所
営業本部 次長 阿部幸夫



生産中止のご案内

拝啓 貴社ますますのご清栄のこととお喜び申し上げます。
平素は格別のご高配を賜り、厚く御礼を申し上げます。

さて、長年にわたり特殊防爆形光センサー「型式：ADSG-1」の生産を継続しておりましたが、内部使用部品(LED)の生産中止があり、現行仕様での継続生産が困難になりました。お客様には、大変なご迷惑となりますが、代替え品も無く以下の期日をもちまして生産を終了させていただきます。

尚、当製品の内部はモールドされており、修理不能となりますので、保守として予備が必要な場合、合わせてご購入を検討頂けたらと存じます。

お願い：部品の生産中止により、製作台数に限りがございますので、ご希望の注文台数にお応え出来ない場合が有ります事を予めご了承頂ける様お願い申し上げます。

敬具

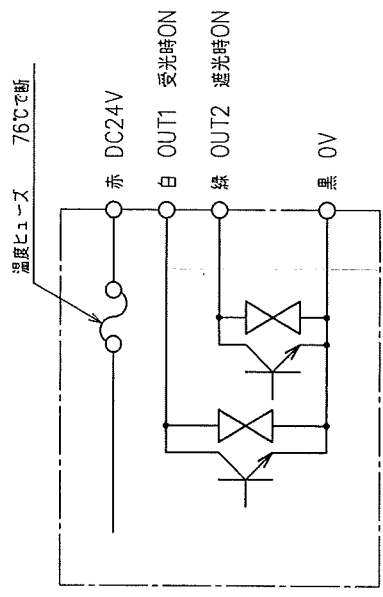
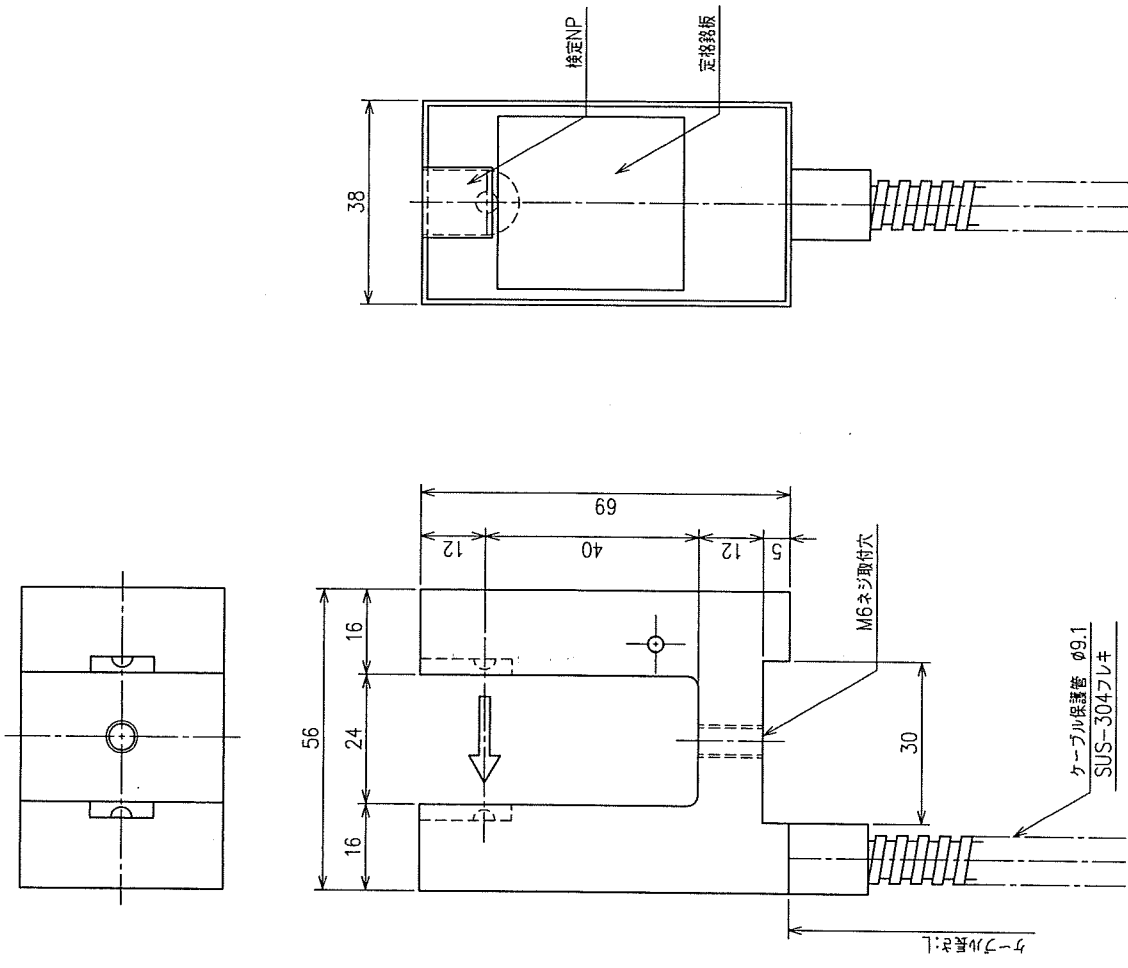
記

1. 生産中止品 : ADSG-1
2. 生産終了日 : 平成29年 2月末日
3. 最終オーダー日 : 平成28年 11月末日

以上

光電スイッチ仕様

1. 防爆構造 sC4 (特殊防爆)
2. 型式 ADSC-1
3. 電源電圧 DC24V±10%
4. 消費電流 45mA以下
5. 応答速度 5ms以下
6. 出力 オープンコレクタ
7. 使用周囲温度 -25~+40℃
8. 保存温度 -30~+70℃
9. 使用周囲湿度 85%RH以下
10. 保存湿度 35~95%RH
11. 使用周囲照度 3000Lx以下
12. ケーブル長さ: L AWG22×4芯 2.5m (フレキ2m)
13. ケース材質 ナイロン成形内部樹脂充填
14. 表示灯 遮光時点灯
15. 検定合格番号 第T45578号
16. その他 電源「入」「切」時1秒以内は出力不定



REV. 設計	1	REV. 1	Dwg. No. 図番 G,930287-1	TITLE 名称 防爆型光電スイッチ 外形図	DESIGNED 設計 兵動 H7. 8.22	APPROVED 承認 中村 H7. 8.22	光電	変更
	内田						内	
DATE 日付	H19. 7. 3	DWN. 氏名	内田	兵動	中村	内田	内	
REV. 設計								

